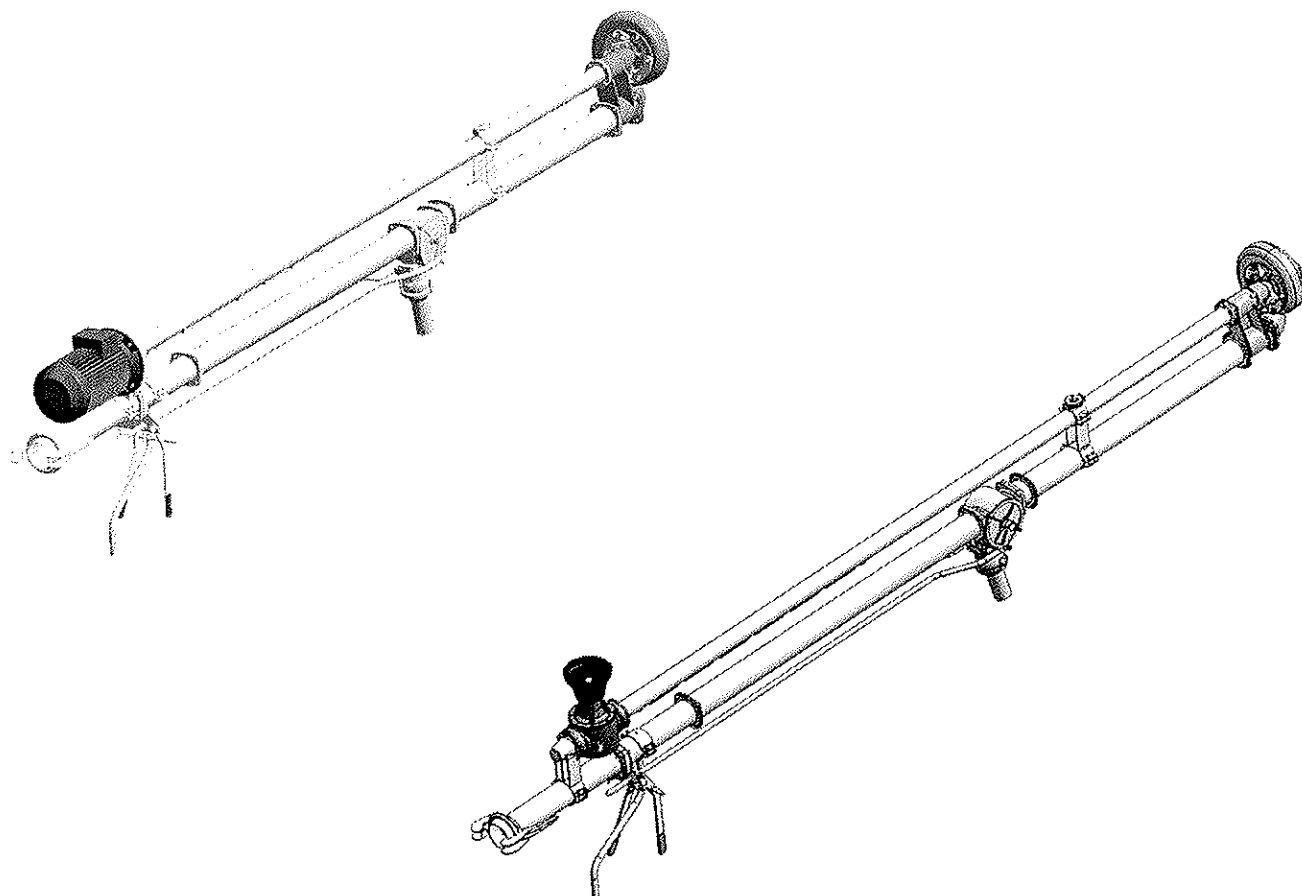


Langwellenpumpe MAGNUM LE/LP



*** nur im Set erhältlich / only available in Set**

Teile ohne Bestell Nr. sind keine E-Teile.

Preis und Lieferzeit nur auf Anfrage.

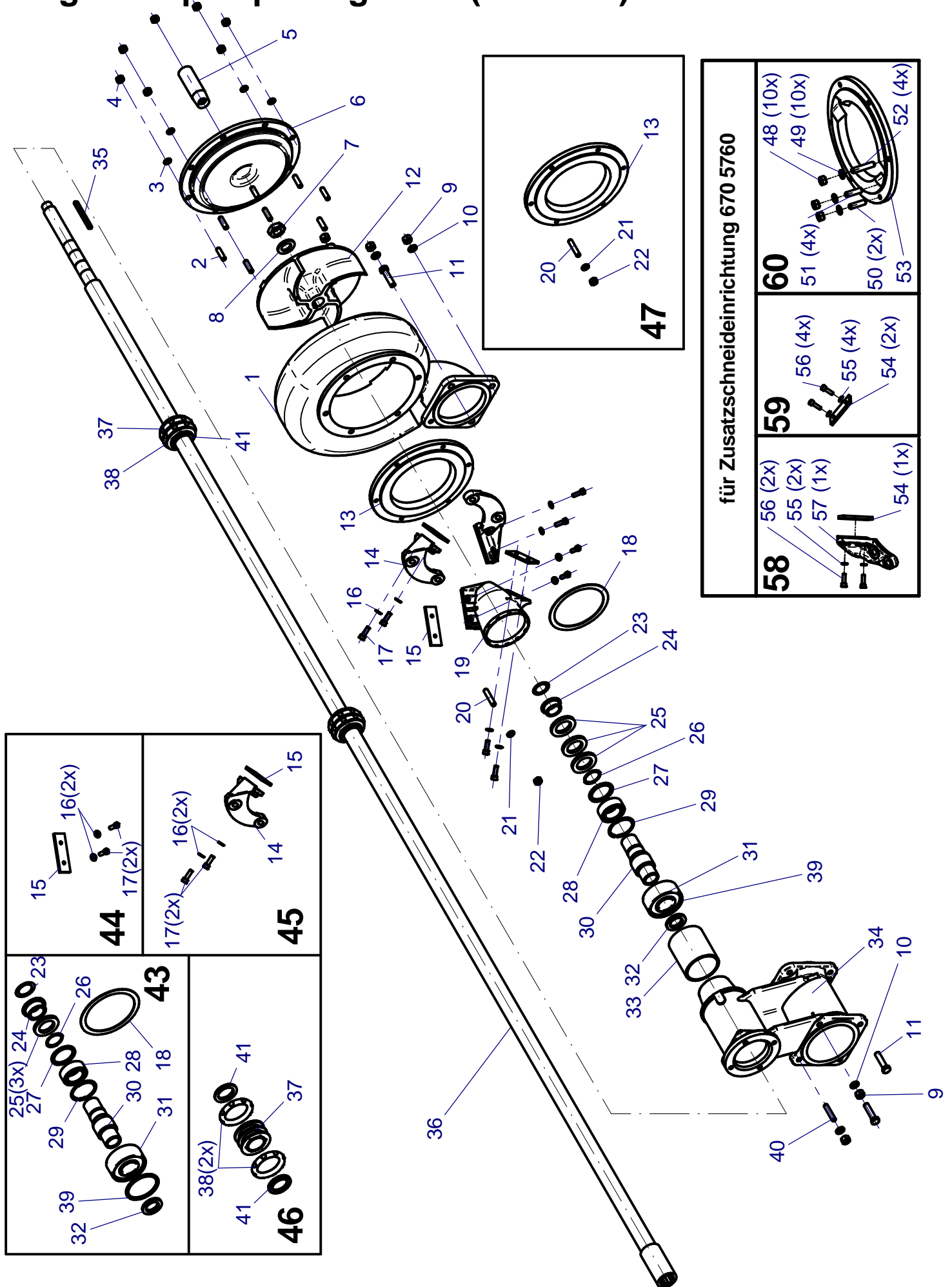
Parts without Part No. are not available as Spare Part.

Price and delivery time only on request.



BAUER

Langwellenpumpe Magnum L(640 9984)



für Zusatzschneideinrichtung 670 5760

58	56 (2x) 55 (2x) 57 (1x)	59	56 (4x) 55 (4x)	60	48 (10x) 49 (10x) 50 (2x) 51 (4x) 52 (4x) 53
	54 (1x)		54 (2x)		

Bild Fig. Rep.	Bestell Nr. Part No. Reference	Benennung Description Designation	Stück quant. pieces	Stück quant. pieces	Stück quant. pieces	Stück quant. pieces	Stück quant. pieces	Stück quant. pieces	Stück quant. pieces
			2	2,5	3	3,5	4	4,5	5
1	640 4204	Spiralgehäuse				1			
2		Stiftschraube M10 x 25 DIN 939 verz.				10			
3		Federring B10 DIN 127 verz.				20			
4		Skt.- Mutter M10 DIN 934 verz.				18			
5		Spitz				1			
6		Gehäusedeckel				1			
7		Skt.- Mutter M24 x 1,5 links DIN 439 verz.				1			
8		Scheibe DIN 126- A2 verz.				1			
9		Skt.- Mutter M12 DIN 934 verz.				4			
10		Federring B12 DIN 127 cadm.				8			
11		Skt.- Schr. M12 x 50 DIN 931 verz.				3			
12	640 4324	Laufrad 270 vierschaulig für LP				1			
	640 4325	Laufrad 235 für 11KW vierschaulig für LE				1			
	640 4326	Laufrad 255 für 15 KW vierschaulig für LE				1			
	640 4324	Laufrad 270 vierschaulig für LE 18,5KW				1			
13	*	Einlaufring				1			
14	*	Messerträger				2			
15	*	Messer				4			
16	*	Scheibe 8,4 DIN 125 verz.				8			
17	*	Zylinderschraube M8 x 25 Din 912 verz.				8			
18	*	Dichtung				1			
19	640 5702	Messernabe				1			
20	*	Stiftschraube M10 x 40 DIN 939 verz.				4			
21	*	Scheibe 10,5 DIN 125 verz.				6			
22		Skt.- Mutter M10 DIN 980 verz.				6			
23	*	Passscheibe 30 x 42 x 0,3				3			
24	*	Distanzhülse				1			
25	*	Wellendichtring				3			
26	*	Sprengtring SW 40				1			
27	*	Stützscheibe 50-62-3				1			
28	*	Nadellager NA 4908				1			
29	*	Sicherungsring J 62 x 2				1			
30	*	Laufhülse				1			
31	*	Schräggugellager 3308				1			
32	*	Stützscheibe				1			
33		Stützrohr				1			
34		Lagerkörper				1			
35		Passfeder 8 x 7 x 90 DIN 6885				1			
36		Welle mit Teil 37 und 38 Länge=2668mm	1						
		Welle mit Teil 37 und 38 Länge=3168mm		1					
		Welle mit Teil 37 und 38 Länge=3668mm			1				
		Welle mit Teil 37 und 38 Länge=4168mm				1			
		Welle mit Teil 37 und 38 Länge=4668mm					1		
		Welle mit Teil 37 und 38 Länge=5168mm						1	
		Welle mit Teil 37 und 38 Länge=5668mm							1
37	*	Zwischenlager	1	1	1	1	2	2	2
38	*	Gummiring	2	2	2	2	4	4	4
39	*	O- Ring 29,2- 3				1			
40		Stiftschraube M12 x 35 DIN 939				1			
41	*	Scheibe 41	2	2	2	2	4	4	4
43	344 2102	Rep. Set: Lager + Dichtung				1			
44	344 2104	Rep. Set: Messer				1			
45	344 2106	Rep. Set: Messerträger				1			
46	344 2108	Rep. Set: Zwischenlager				1			
47	344 2110	Rep. Set: Einlaufscheibe				1			
Folgende Teile für Zusatzschneideinrichtung 640 5760									
48	*	Mutter DIN 985 - M10 A4				10			
49	*	Scheibe DIN 125 - A10,5 A4				10			
50	*	Schraube DIN 939 - M10 x 25 A2				2			
51	*	Schraube DIN 939 - M10 x 30 A2				4			
52	*	Schraube DIN 939 - M10 x 40 A4				4			
53	*	Einlaufring				1			
54	*	Messer klein				2			
55	*	Scheibe DIN 125 - A6,4				4			
56	*	Zylinderschraube DIN 912 - M6 x 20 A2				4			
57	*	Messerträger klein				2			
58	344 2107	Rep. Set Messerträger Zusatzschneideinrichtung				1			
59	344 2105	Rep. Set Messer - Zusatzschneideinrichtung				1			
60	344 2111	Rep. Set Einlaufscheibe - Zusatzschneideinrichtung				1			

* nur im Set erhältlich / only available in Set

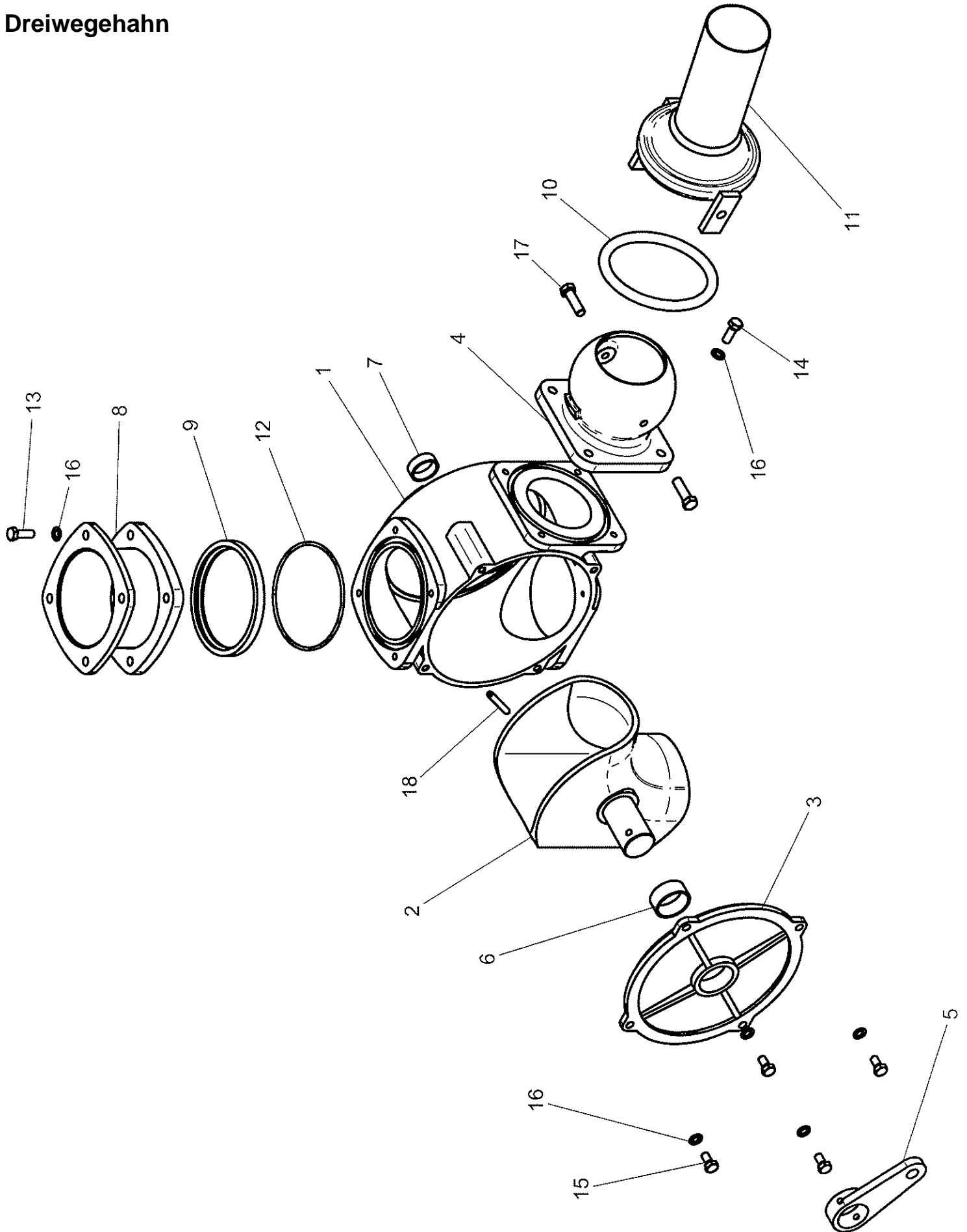
Teile ohne Bestell Nr. sind keine E-Teile. Preis und Lieferzeit nur auf Anfrage.

Parts without Part No. are not available as Spare Part. Price and delivery time only on request

640 5100

Langwellenpumpe Magnum L

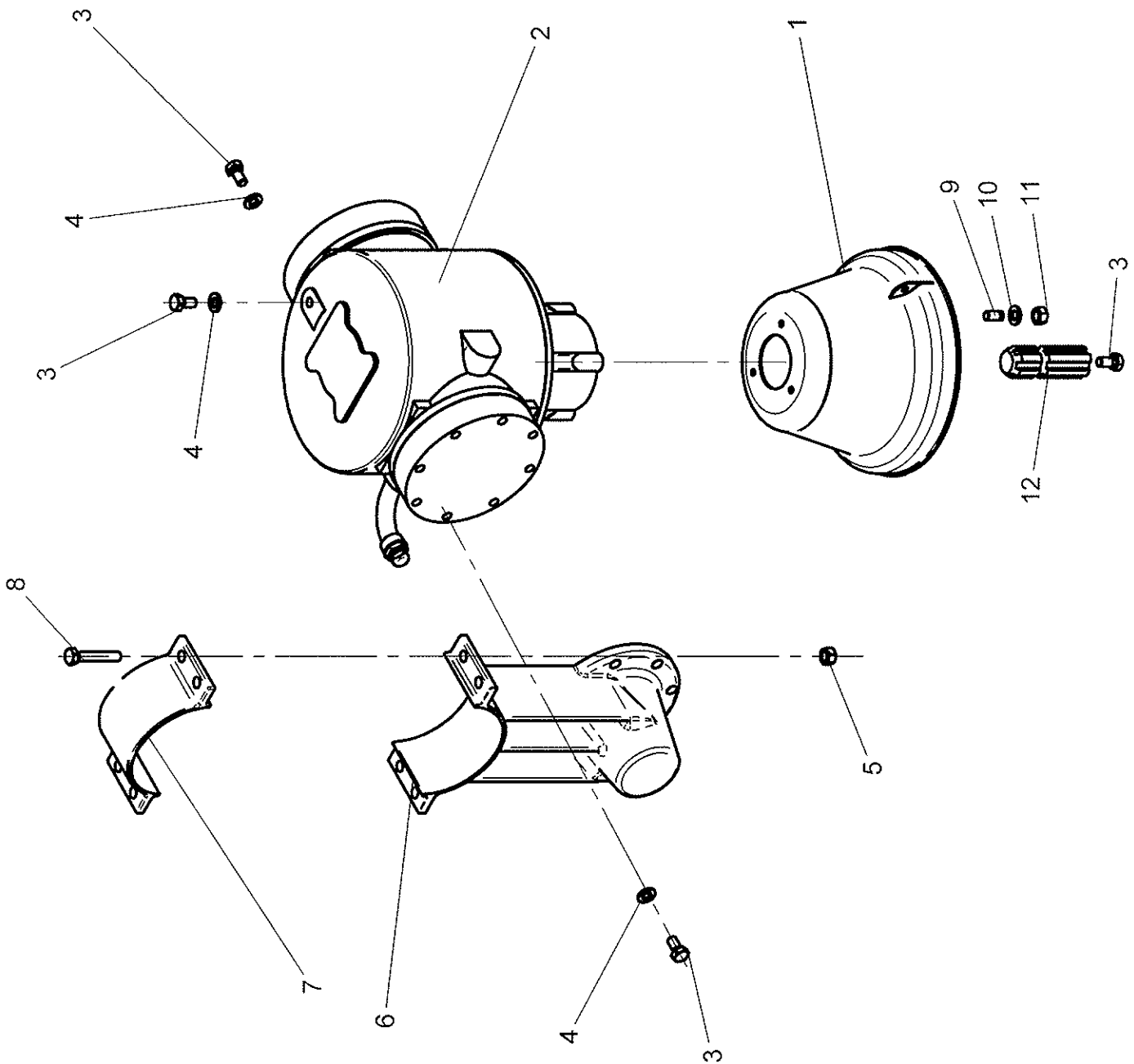
Dreiwegehahn



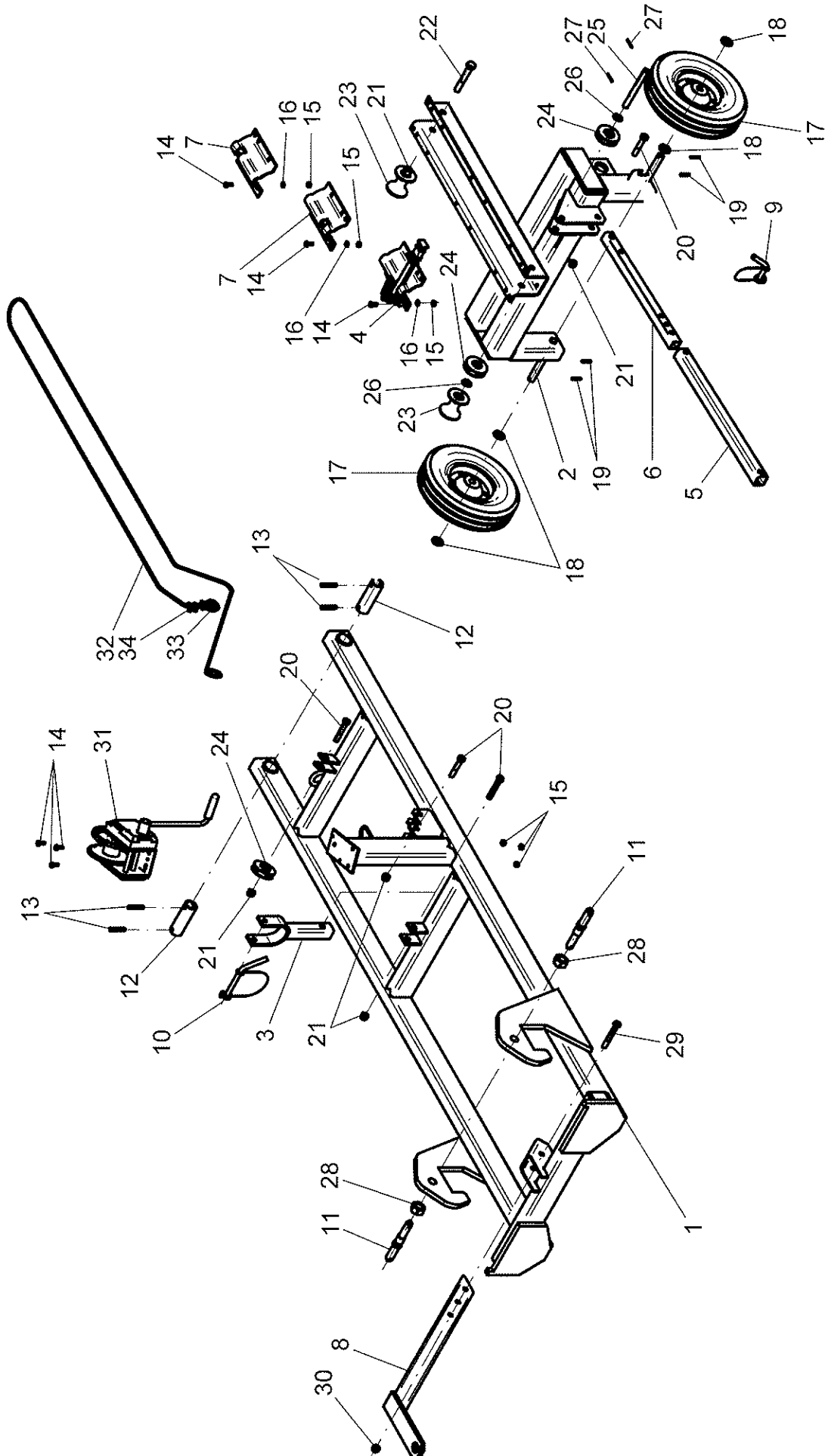
670 3901

Langwellenpumpe Magnum L

Getriebe



Langwellenpumpe Hubgestell



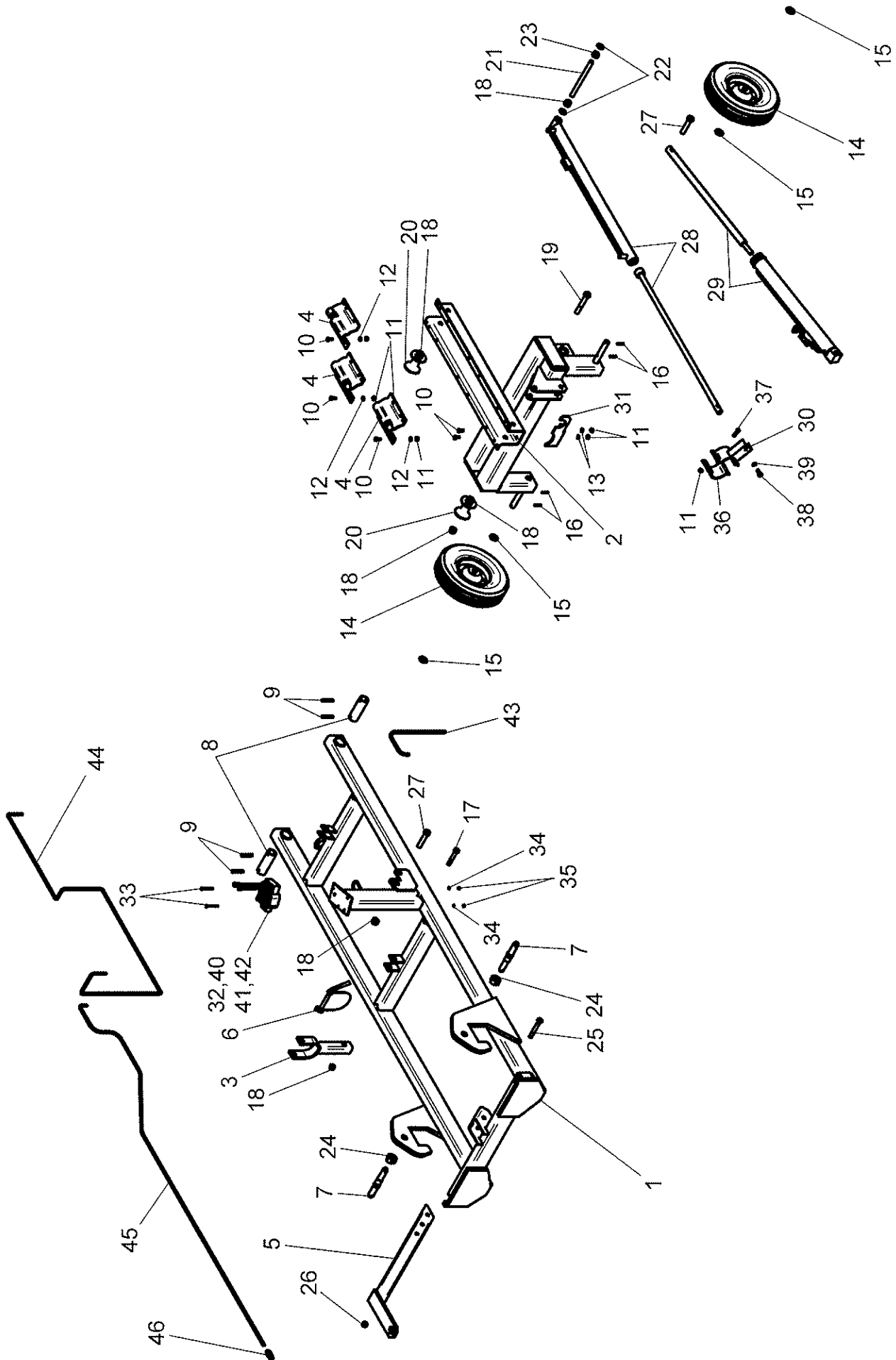
ERSATZTEILISTE
LIST OF SPARE PARTS
LISTE DES PIECES DE RECHANGE

Langwellenpumpe
Hubgestell
640 3500

Bild Fig. Rep.	Bestell Nr. Part No. Reference	Benennung Description Designation	Stück quant. pieces
1		Rahmen geschweißt	1
2		Schwenkteil geschweißt	1
3		Stütze für Pumpe	1
4		Schellenhälfte mit Arretierung komplett	1
5		Teleskoprohr 1	1
6		Teleskoprohr 2	1
7		Schelle	2
8		Deichsel geschweißt	1
9		Vorstecker komplett	1
10		Vorstecker komplett	1
11		Einhängebolzen	2
12		Achse	1
13		Spannstift DIN 1481- 12x70	4
14		Skt.- Schr. DIN 933- M10x25	15
15		Skt.- Mutter DIN 934- M10	15
16		Scheibe DIN 125- A10,5	12
17		Vollgummirad 400x100	2
18		Scheibe DIN 126- 26	4
19		Spannstift DIN 1481- 8x40	4
20		Skt.- Schr. DIN 931- M20x90	4
21		Mutter DIN 980- M20	5
22		Skt.- Schr. DIN 931- M20x130	1
23		Rolle	2
24		Umlenkrolle	3
25		Pendelachse Rd. 20- 200mm lang	1
26		Scheibe DIN 125- A21	2
27		Spannstift DIN 1481- 5x40	2
28		Mutter DIN 934- M30x1,5	2
29		Skt.- Schr. DIN 931 M16x110	1
30		Skt.- Mutter DIN 934- M16	1
31		Seilwinde 900kg	1
32		Seil 8- DIN 3060- ZNK- 1570- 10lfm	1
33		Kausche ON M9510 7A verz.	1
34		Seilklemme M9511 T.1- 8	3

*** nur im Set erhältlich / only available in Set**
Teile ohne Bestell Nr. sind keine E-Teile. Preis und Lieferzeit nur auf Anfrage.
Parts without Part No. are not available as Spare Part. Price and delivery time only on request

Langwellenpumpe Hubgestell Hydraulik



ERSATZTEILISTE
LIST OF SPARE PARTS
LISTE DES PIECES DE RECHANGE

Langwellenpumpe
Hydraulikhubgestell
640 3575

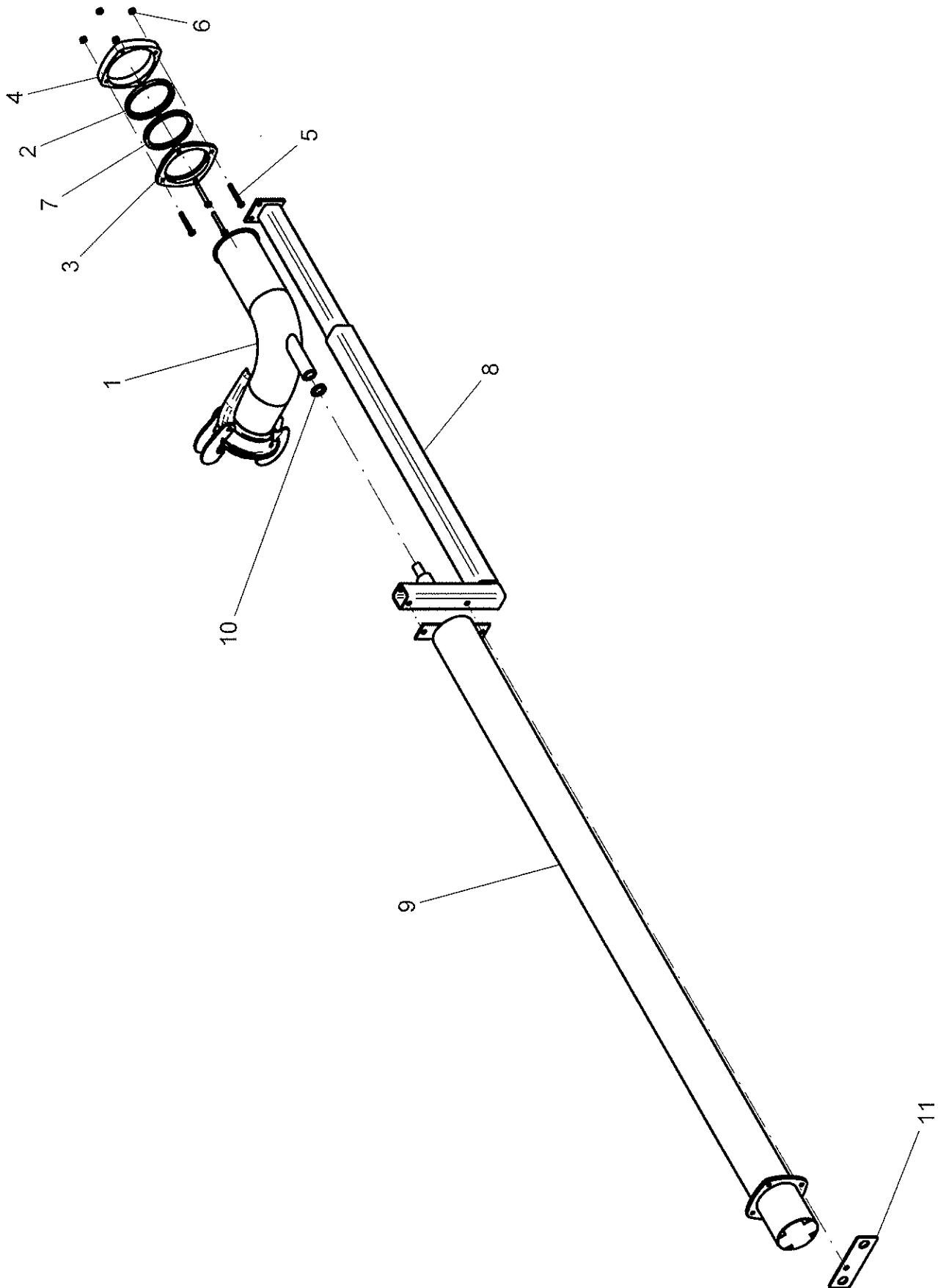
Bild Fig. Rep.	Bestell Nr. Part No. Reference	Benennung Description Designation	Stück quant. pieces
1		Rahmen geschweißt	1
2		Schwenkteil geschweißt	1
3		Stütze für Pumpe	1
4		Schelle	3
5		Deichsel geschweißt	1
6		Vorstecker komplett	1
7		Einhängebolzen	2
8		Achse	2
9		Spannstift DIN 1481- 12x70	4
10		Skt.-Schr. DIN 933- M10x25	14
11		Skt.-Mutter DIN 934- M10	16
12		Scheibe DIN 125- A10,5	12
13		Federring DIN 127- B10	2
14		Vollgummirad 400x100	2
15		Scheibe DIN 126- 26	4
16		Spannstift DIN 1481- 8x40	4
17		Skt.-Schr. DIN 931- M20x90	1
18		Skt.-Mutter DIN 980- M20	6
19		Skt.-Schr. DIN 931- M20x130	1
20		Rolle	2
21		Gewindestange DIN 975- M20x260	1
22		Scheibe DIN 125- A21	2
23		Skt.-Mutter DIN 934- M20	1
24		Skt.-Mutter DIN 934- M30	2
25		Skt.-Schr. DIN 931- M16x110	1
26		Skt.-Mutter DIN 934- M16	1
27		Skt.-Schr. DIN 933- M20x100	2
28		Hydr. Zyl. 45/25/900	1
29		Hydr. Zyl. 60/35/580	1
30		Zylinderhalterung geschweißt	1
31		Zylinderabstützung	1
32		Steuerventil Doppelblock- 2 fach	1
33		Skt.-Schr. DIN 933- M6x60	2
34		Federring DIN 127- B6	2
35		Skt.-Mutter DIN 934- M6	2
36		Halbschelle 89 verz.	1
37		Skt.-Schr. DIN 933- M10x40	2
38		Skt.-Schr. DIN 933- M12x25	1
39		Federring DIN 127- B12	1
40		Gerade Verschr. DIN 3901- L8R- A3C	6
41		Winkelverschr. EVW 8- PL A3C	7
42		Verschlußschraube DIN 910- 3/8"	2
43		Hydraulikschlauch DN6- 0,75m	1
44		Hydraulikschlauch DN6- 2,4m	1
45		Hydraulikschlauch DN6- 2,8m	1
46		Kupplungsstecker O8L	2

*** nur im Set erhältlich / only available in Set**
Teile ohne Bestell Nr. sind keine E-Teile. Preis und Lieferzeit nur auf Anfrage.
Parts without Part No. are not available as Spare Part. Price and delivery time only on request

003 1625

Langwellenpumpe

Unterflurabgang mit Bogen 90° und Kugel HK 133



ERSATZTEILISTE
LIST OF SPARE PARTS
LISTE DES PIÈCES DE RECHANGE

Langwellenpumpe
Unterflurabgang
003 1625

Bild Fig. Rep.	Bestell Nr. Part No. Reference	Benennung Description Designation	Stück quant. pieces
1		Unterflurabgang geschw.	1
2		Kunststoff- Ring	1
3		Stopfbüchsenflansch	1
4		Flanschring	1
5		Skt.- Schr. DIN 933- M10	4
6		Skt.- Mutter DIN 980- M10	4
7		Packung 10x10 ART.NR.5002	1
8		Schwenkteil geschw.	1
9		Schwenkteilverlängerung	1
10		Druckscheibe	4
11		Führungslasche verz.	1

** nur im Set erhältlich / only available in Set*
Teile ohne Bestell Nr. sind keine E-Teile. Preis und Lieferzeit nur auf Anfrage.
Parts without Part No. are not available as Spare Part. Price and delivery time only on request

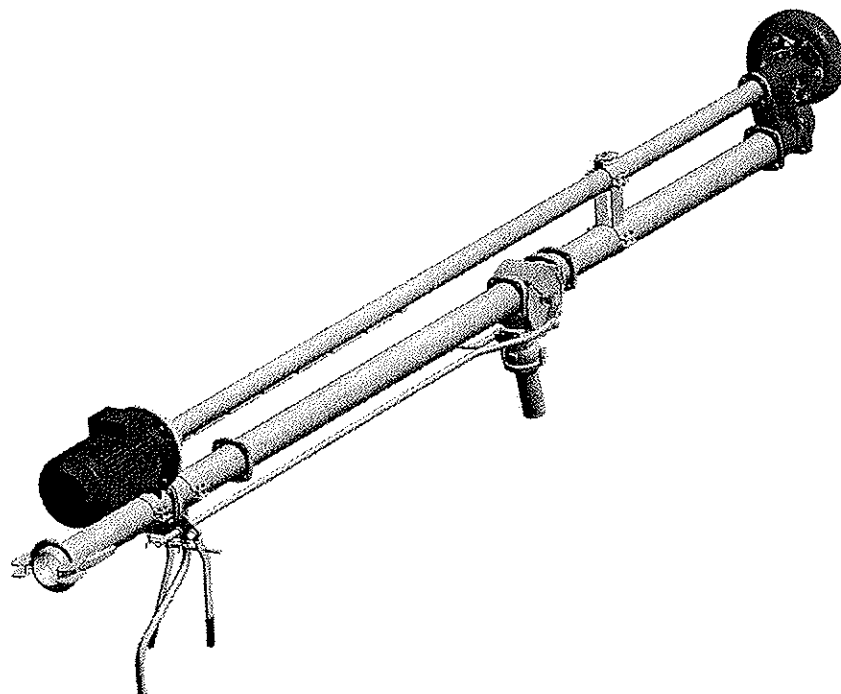


ERSATZTEILLISTE
LIST OF SPARE PARTS
LISTE DES PIECES DE RECHANGE
LISTA DE PIEZAS DE REPUESTO
LISTINO RICAMBI

I-2014

Langwellenpumpe MAGNUM LE

mit einem Dreiwegehahn und einer Rührdüse



*** nur im Set erhältlich / only available in Set**

Teile ohne Bestell Nr. sind keine E-Teile.

Preis und Lieferzeit nur auf Anfrage.

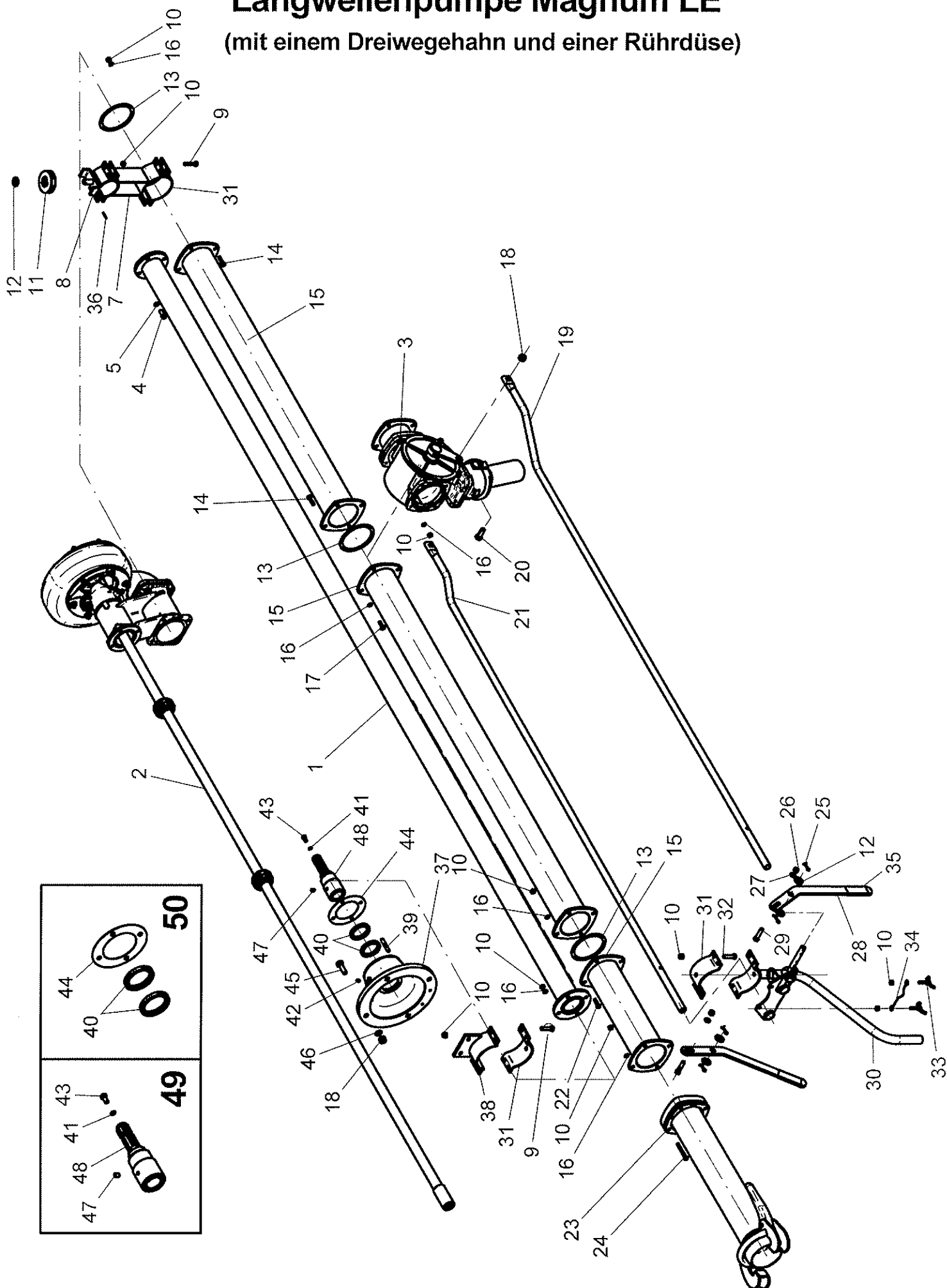
Parts without Part No. are not available as Spare Part.

Price and delivery time only on request.



Langwellenpumpe Magnum LE

(mit einem Dreivegehahn und einer Rührdüse)



ERSATZTEILISTE
LIST OF SPARE PARTS
LISTE DES PIÈCES DE RECHANGE

Langwellenpumpe
Magnum LE11;15 und 18.5 KW
mit einem Dreivegehahn und einer Rührdüse

Bild Fig. Rep.	Bestell Nr. Part No. Reference	Benennung Description Designation	Stück quant. pieces	Stück quant. pieces	Stück quant. pieces	Stück quant. pieces	Stück quant. pieces	Stück quant. pieces	Stück quant. pieces	Stück quant. pieces
			2	2,5	3	3,5	4	4,5	5	
1		Antriebsrohr 2300mm	1							
		Antriebsrohr 2800mm		1						
		Antriebsrohr 3300mm			1					
		Antriebsrohr 3800mm				1				
		Antriebsrohr 4300mm					1			
		Antriebsrohr 4800mm						1		
		Antriebsrohr 5300mm							1	
2		Pumpe					1			
3		Dreivegehahn					1			
4		Skt- Schr. M12 x 30 DIN 933					4			
5		Federring B12					4			
7		Distanzstück					1			
8		Halbschelle mit Rolle komplett					1			
9		Skt- Schr. M10 x 60 DIN 933					12			
10		Skt- Mutter M10 DIN 934	34	38	38	38	38	38	38	
11		Rolle					1			
12		Scheibe A21 DIN 125					5			
13		Dichtung					3			
14		Skt- Schr. M10 x 40 DIN 933					8			
15		Flanschrohr 500mm	1				1			
		Flanschrohr 750mm		2	2					
		Flanschrohr 1000mm		1			1	2		1
		Flanschrohr 1500mm	1		1				3	
		Flanschrohr 2000mm					1	1		2
16		Federring B10	20	24	24	24	24	24	24	24
17		Skt- Schr. M10 x 30					4			
18		Skt- Mutter M16 DIN 934					6			
19		Schalrohr für Dreivegehahn					1			
20		Skt- Schr. M16 x 40					2			
21		Schalrohr für Rührdüse					1			
22		Skt- Schr. M10 x 35	-	4	4	4	4	4	4	4
23		Druckanschluss					1			
24		Skt- Schr. M10 x 80					4			
25		Splint DIN 94- 6,3 x 40					4			
26		Skt- Mutter M12					2			
27		Scheibe A 13					2			
28		Schalthebel					2			
29		Skt- Schr. M12 x 60					2			
30		Gestänge komplett					1			
31		Schelle					3			
32		Skt.- Schr. M10 x 60					4			
33		Flügelschraube DIN 316 M10x40					2			
34		Kette 2,4- knotenkette- 1 Glied=40,6					1			
35		PVC Handgriff f. FI 40 x 8					2			
36		Splint 4 x 32 DIN 94 verzinkt					1			
37		Anbaufansch für E-Motor					1			
38		Schelle					1			
39		Schraube DIN 835- M10x25					6			
40	*	Wellendichtring A63x85x10					2			
41	*	Kupfer- Dichtring 10x13,5					1			
42		KE- Schmiernippel A M6					1			
43	*	Schraube DIN 84- M10x20					1			
44	*	Dichtung					1			
45		Skt.- Schr. DIN 933- M16x50					4			
46		Federring DIN 127- B16 verz.					4			
47	*	Gewindestift DIN 914- M10x16					1			
48	*	Naben- Profilstück geschw. für 11-15 kW					1			
	*	Naben- Profilstück geschw. für 18,5 kW					1			
49	344 2182	Rep.Set Naben- Profilstück geschw. für Motorwellendurchmesser 42					1			
	344 2184	Rep.Set Naben- Profilstück geschw. für Motorwellendurchmesser 48					1			
50	344 2186	Rep. Set Dichtungen - Nabenprofilstück					1			

* nur im Set erhältlich / only available in Set

Teile ohne Bestell Nr. sind keine E-Teile. Preis und Lieferzeit nur auf Anfrage.

Parts without Part No. are not available as Spare Part. Price and delivery time only on request

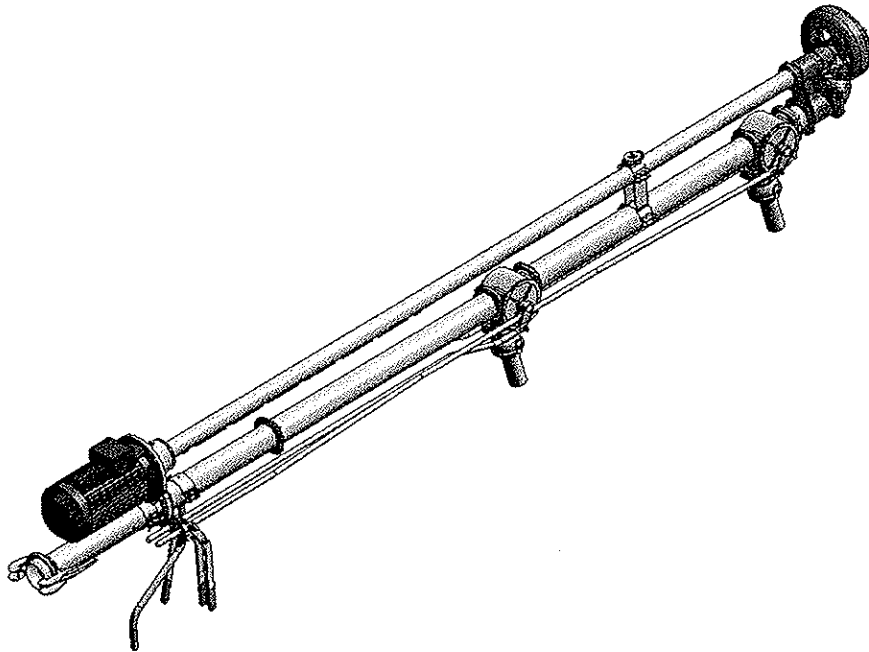


ERSATZTEILLISTE
LIST OF SPARE PARTS
LISTE DES PIECES DE RECHANGE
LISTA DE PIEZAS DE REPUESTO
LISTINO RICAMBI

I-2014

Langwellenpumpe MAGNUM LE

mit zwei Dreiwegehähnen und zwei Rührdüsen



*** nur im Set erhältlich / only available in Set**

Teile ohne Bestell Nr. sind keine E-Teile.

Preis und Lieferzeit nur auf Anfrage.

Parts without Part No. are not available as Spare Part.

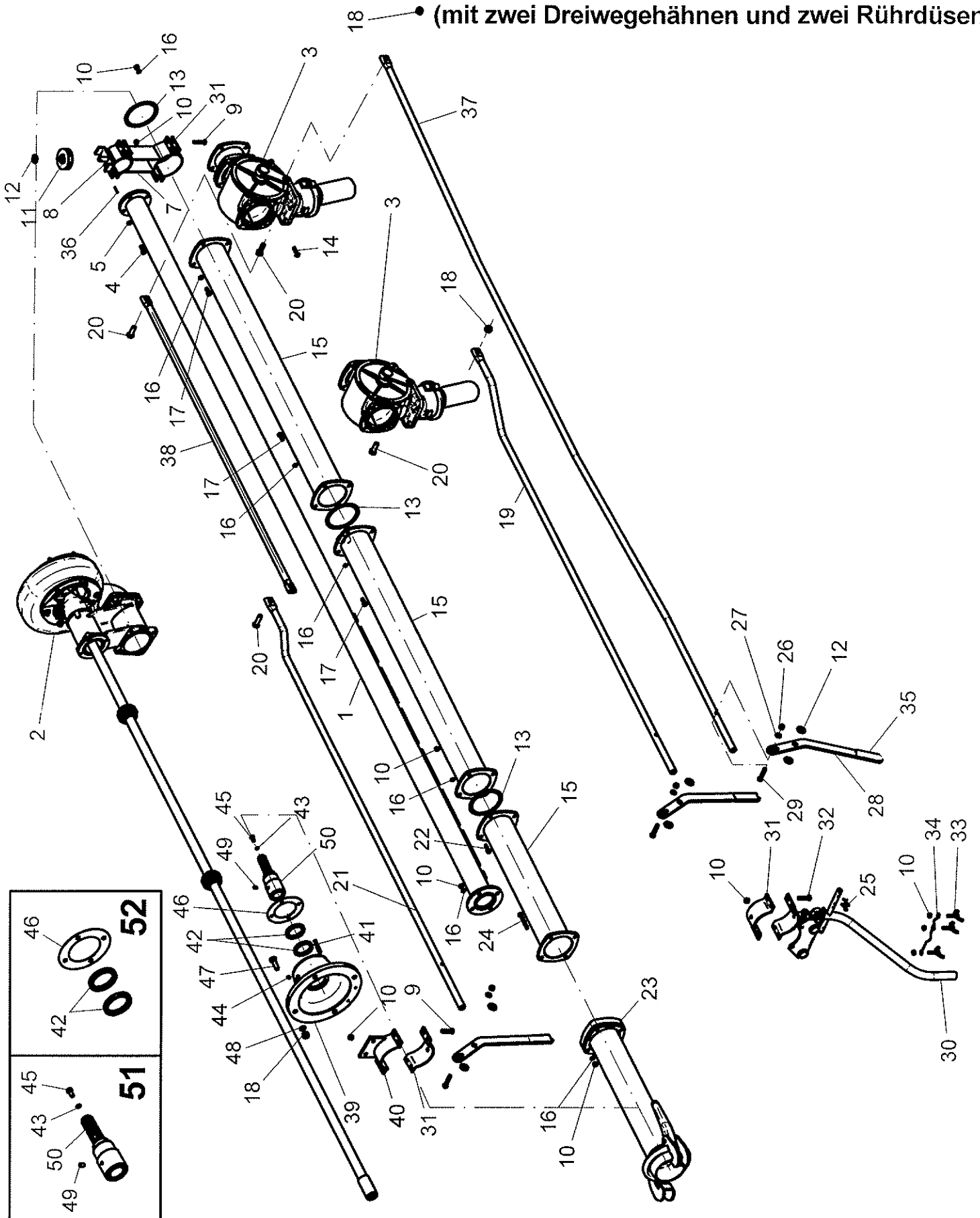
Price and delivery time only on request.



BAUER

Langwellenpumpe Magnum LE

(mit zwei Dreivegehähen und zwei Rührdüsen)



ERSATZTEILISTE
LIST OF SPARE PARTS
LISTE DES PIECES DE RECHANGE

Langwellenpumpe
Magnum LE 11, 15 und 18.5 KW
mit zwei Dreiwegehähnen und zwei Rührdüsen

Bild Fig. Rep.	Bestell Nr. Part No. Reference	Benennung Description Designation	Stück quant. pieces	Stück quant. pieces	Stück quant. pieces
			4	4,5	5
1		Antriebsrohr 4300mm	1		
		Antriebsrohr 4800mm		1	
		Antriebsrohr 5300mm			1
2		Pumpe		1	
3		Dreiwegehahn		2	
4		Skt- Schr. M12 x 30 DIN 933		4	
5		Federring B12		4	
7		Distanzstück		1	
8		Halbschelle mit Rolle komplett		1	
9		Skt- Schr. M10 x 60 DIN 933		12	
10		Skt- Mutter M10 DIN 934		35	
11		Rolle		1	
12		Scheibe A21 DIN 125		7	
13		Dichtung		3	
14		Skt- Schr. M10 x 40 DIN 933		4	
15		Flanschrohr 1000mm	2		1
		Flanschrohr 1500mm		3	
		Flanschrohr 2000mm	1		2
16		Federring B10		28	
17		Skt- Schr. M10 x 30		12	
18		Skt- Mutter M16 DIN 934		6	
19		Schaltröhr für Dreiwegehahn		1	
20		Skt- Schr. M16 x 40		4	
21		Schaltröhr für Rührdüse		1	
22		Skt- Schr. M10 x 35		4	
23		Druckanschluss		1	
24		Skt- Schr. M10 x 80		4	
25		Splint DIN 94 6,3 x 40		6	
26		Skt- Mutter M12		3	
27		Scheibe A 13		3	
28		Schalthebel		3	
29		Skt- Schr. M12 x 60		3	
30		Gestänge komplett		1	
31		Schelle		3	
32		Skt.- Schr. M10 x 60		4	
33		Flügelschraube DIN 316- M10x40		3	
34		Kette 2,4- Knotenkette 1 Glied = 40,6 mm		1	
35		PVC Handgriff f. FI 40x8		3	
36		Splint 4 x 32 DIN 94 verzinkt		1	
37		Schaltröhr f. 2 Dreiwegehahn		1	
38		Verbindungsrohr für 2. Rührdüse		1	
39		Anbauflansch für E- Motor		1	
40		Schelle		1	
41		Schraube DIN 835- M10x25		6	
42	*	Weilendichtring A663x85x10		2	
43	*	Kupfer- Dichtring 10x13,5		1	
44		KE- Schmiernippel A M6		1	
45	*	Schraube DIN 84- M10x20		1	
46	*	Dichtung		1	
47		Skt.- Schr. DIN 933- M16x50		4	
48		Federring DIN 127- B16 verz.		4	
49	*	Gewindestift DIN 914- M10x16		1	
50	*	Naben- Profilstück geschw. für 11-15 kW		1	
	*	Naben- Profilstück geschw. für 18,5 kW		1	
51	344 2182	Rep.Set Naben- Profilstück geschw. für Motorwellendurchmesser 42		1	
	344 2184	Rep.Set Naben- Profilstück geschw. für Motorwellendurchmesser 48		1	
52	344 2186	Rep. Set Dichtungen - Nabenprofilstück		1	

*** nur im Set erhältlich / only available in Set**

Teile ohne Bestell Nr. sind keine E-Teile. Preis und Lieferzeit nur auf Anfrage.

Parts without Part No. are not available as Spare Part. Price and delivery time only on request



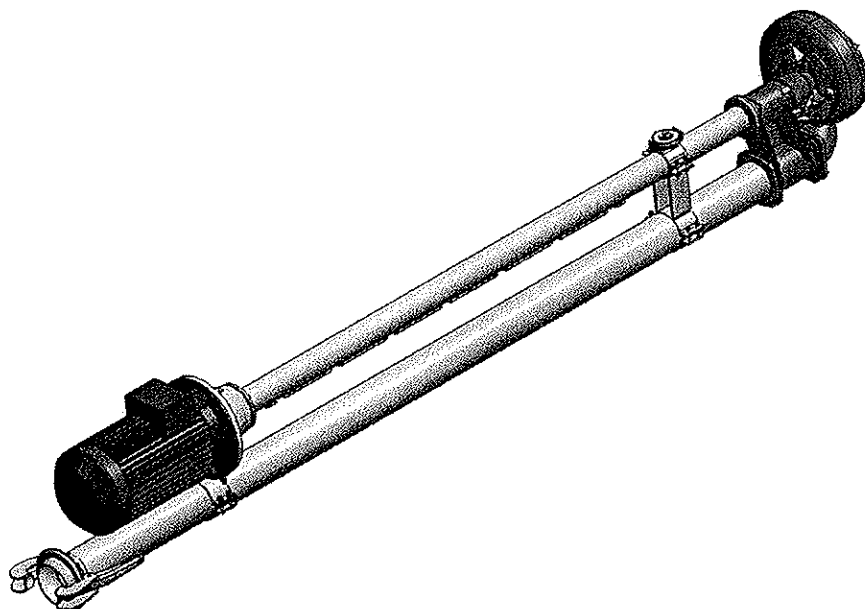


**ERSATZTEILLISTE
LIST OF SPARE PARTS
LISTE DES PIECES DE RECHANGE
LISTA DE PIEZAS DE REPUESTO
LISTINO RICAMBI**

I-2014

Langwellenpumpe MAGNUM LE

ohne Dreiwegehahn und ohne Rührdüse



*** nur im Set erhältlich / only available in Set**

Teile ohne Bestell Nr. sind keine E-Teile.

Preis und Lieferzeit nur auf Anfrage.

Parts without Part No. are not available as Spare Part.

Price and delivery time only on request.

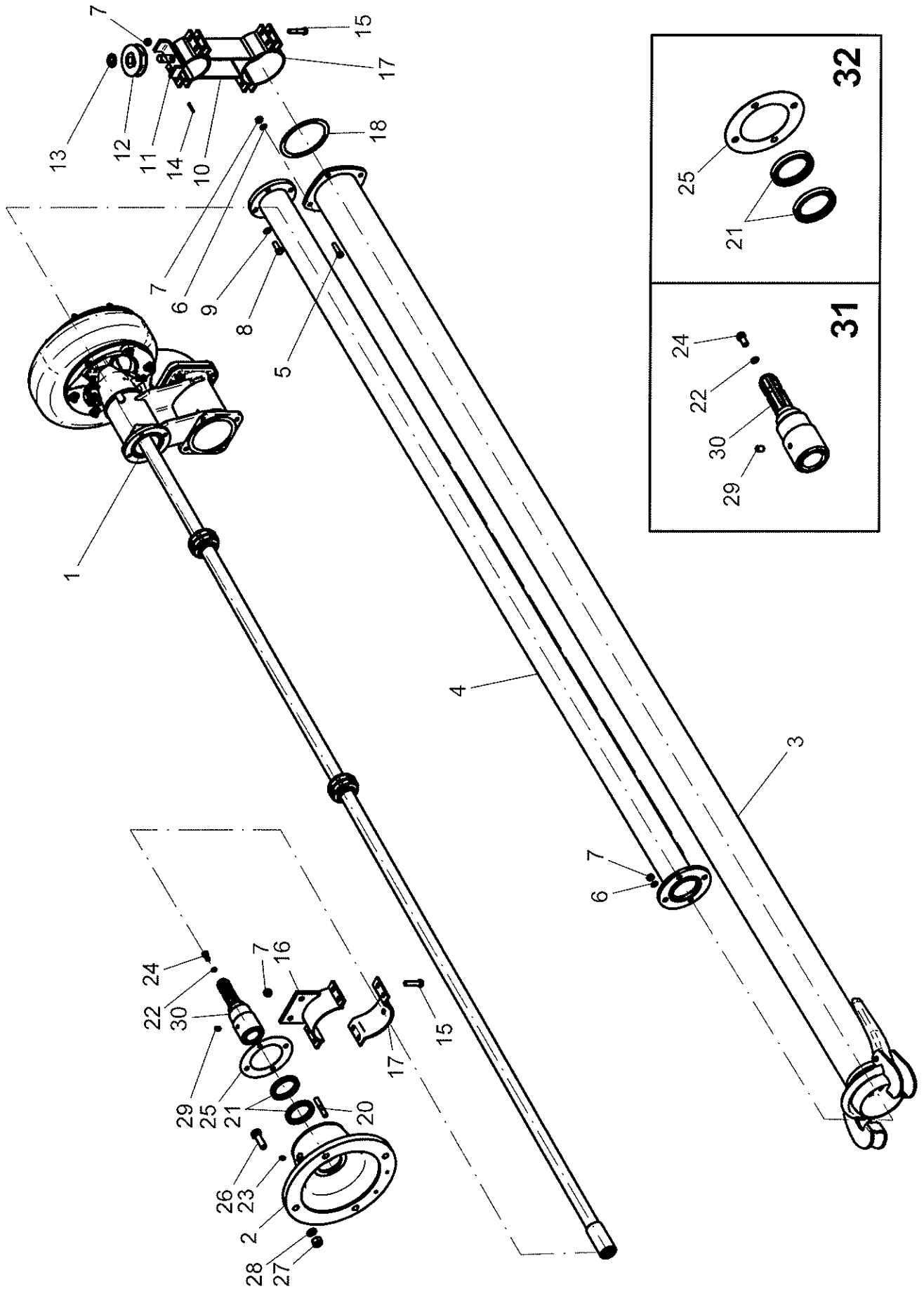


BAUER

640 0024 - 640 0029; 640 0057 - 640 0059

Langwellenpumpe Magnum LE

(ohne Dreiwegehahn und ohne Rührdüse)

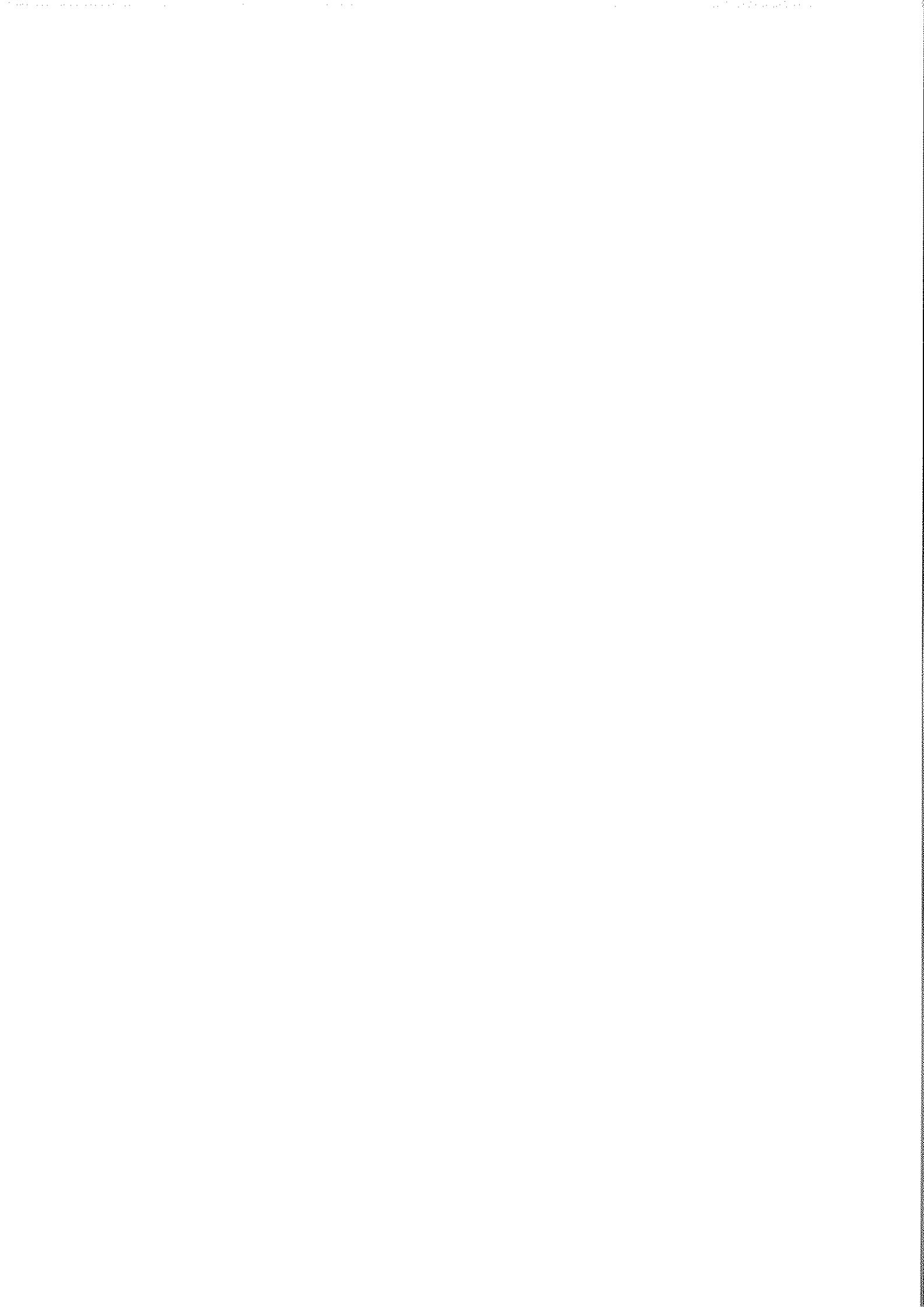


ERSATZTEILISTE
LIST OF SPARE PARTS
LISTE DES PIECES DE RECHANGE

Langwellenpumpe
Magnum LE11;LE15;LE18,5
ohne Dreiwegehahn und ohne Rührdüse

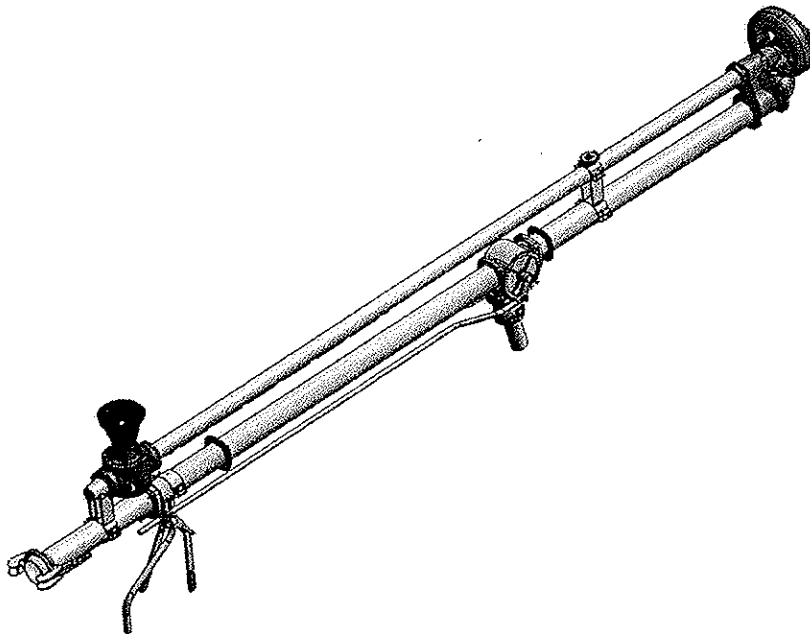
Bild Fig. Rep.	Bestell Nr. Part No. Reference	Benennung Description Designation	Stück quant. pieces	Stück quant. pieces	Stück quant. pieces
			2	2,5	3
1		Pumpe		1	
2		Anbaufansch für E- Motor		1	
3		Flanschrohr 500mm	1		
		Flanschrohr 750mm		2	2
		Flanschrohr 1000mm		1	
		Flanschrohr 1500mm	1		1
4		Antriebsrohr 2300mm	1		
		Antriebsrohr 2800mm		1	
		Antriebsrohr 3300mm			1
5		Skt.- Schr. M10 x 40 DIN 933		4	
6		Federring B10		8	
7		Skt.- Mutter M10 DIN 934		12	
8		Skt.- Schr. M12 x 30		4	
9		Federring B12		4	
10		Distanzstück		1	
11		Halbschelle mit Rolle komplett		1	
12		Rolle		1	
13		Scheibe A21 DIN 125		1	
14		Splint 4 x 32 DIN 94 verzinkt		1	
15		Skt.- Schr. M10 x 60 DIN 934		8	
16		Schelle		1	
17		Schelle		2	
18		Dichtung		1	
20		Schraube DIN 835- M10x25		6	
21		Wellendichtring A663x85x10		2	
22		Kupfer- Dichtring 10x13,5		1	
23		KE- Schmiernippel A M6		1	
24		Schraube DIN 84- M10x20		1	
25		Dichtung		1	
26		Skt.- Schr. DIN 933- M16x50		4	
27		Skt.- Mutter M16 DIN 934		4	
28		Federring DIN 127- B16 verz.		4	
29		Gewindestift DIN 914- M10x16		1	
30	*	Naben- Profilstück geschw. für 11-15 kW		1	
	*	Naben- Profilstück geschw. für 18,5 kW		1	
31	344 2182	Rep.Set Naben- Profilstück geschw. für Motorwellendurchmesser 42		1	
	344 2184	Rep.Set Naben- Profilstück geschw. für Motorwellendurchmesser 48		1	
32	344 2186	Rep. Set Dichtungen - Nabenprofilstück		1	

*** nur im Set erhältlich / only available in Set**
Teile ohne Bestell Nr. sind keine E-Teile. Preis und Lieferzeit nur auf Anfrage.
Parts without Part No. are not available as Spare Part. Price and delivery time only on request



Langwellenpumpe MAGNUM LP

mit einem Dreiwegehahn und einer Rührdüse



*** nur im Set erhältlich / only available in Set**

Teile ohne Bestell Nr. sind keine E-Teile.

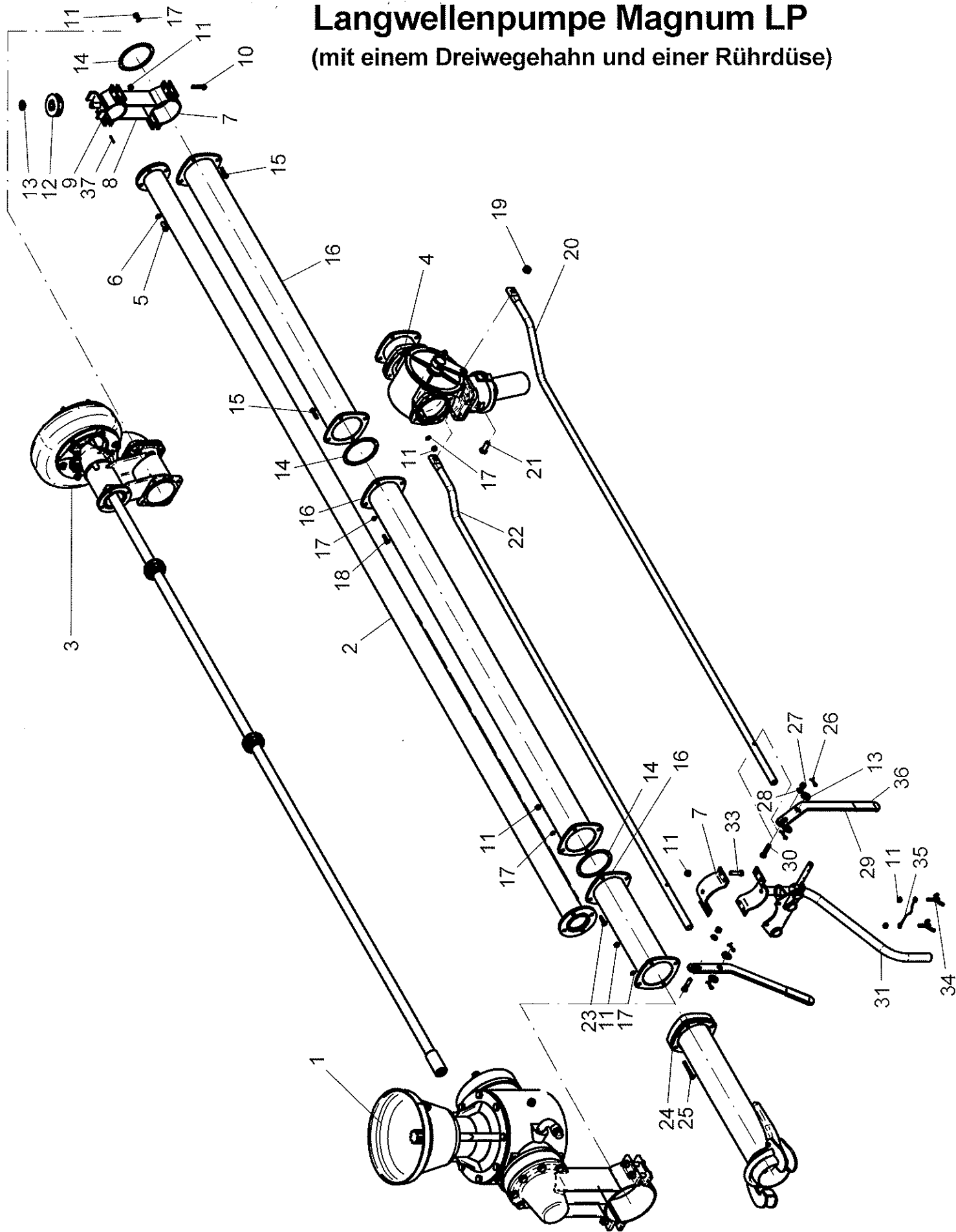
Preis und Lieferzeit nur auf Anfrage.

Parts without Part No. are not available as Spare Part.

Price and delivery time only on request.



Langwellenpumpe Magnum LP (mit einem Dreiwegehahn und einer Rührdüse)



ERSATZTEILISTE
LIST OF SPARE PARTS
LISTE DES PIÈCES DE RECHANGE

Langwellenpumpe
Magnum LP 55
mit einem Dreiwegehahn und einer Rührdüse

Bild Fig. Rep.	Bestell Nr. Part No. Reference	Benennung Description Designation	Stück quant. pieces	Stück quant. pieces	Stück quant. pieces	Stück quant. pieces	Stück quant. pieces	Stück quant. pieces	Stück quant. pieces	Stück quant. pieces
			2	2,5	3	3,5	4	4,5	5	
1		Getriebe				1				
2		Antriebsrohr 2300mm	1							
		Antriebsrohr 2800mm		1						
		Antriebsrohr 3300mm			1					
		Antriebsrohr 3800mm				1				
		Antriebsrohr 4300mm					1			
		Antriebsrohr 4800mm						1		
		Antriebsrohr 5300mm							1	
3		Pumpe				1				
4		Dreiwegehahn				1				
5		Skt- Schr. M12 x 30 DIN 933				4				
6		Federring B12				4				
7		Halbschelle 133				2				
8		Distanzstück				1				
9		Halbschelle mit Rolle komplett				1				
10		Skt- Schr. M10 x 60 DIN 933				8				
11		Skt- Mutter M10 DIN 934	26	30	30	30	30	30	30	30
12		Rolle				1				
13		Scheibe A21 DIN 125				5				
14		Dichtung				3				
15		Skt- Schr. M10 x 40 DIN 933				8				
16		Flanschrohr 500mm	1			1				
		Flanschrohr 750mm		2	2					
		Flanschrohr 1000mm		1		1	2			1
		Flanschrohr 1500mm	1		1			3		
		Flanschrohr 2000mm				1	1			2
17		Federring B10	16	20	20	20	20	20	20	20
18		Skt- Schr. M10 x 30				4				
19		Skt- Mutter M16 DIN 934				2				
20		Gestänge-Schaltröhr f. Dreiwegehahn				1				
21		Skt- Schr. M16 x 40				2				
22		Gestänge-Schaltröhr f. Rührdüse				1				
23		Skt- Schr. M10 x 35	-	4	4	4	4	4	4	4
24		Druckanschluss				1				
25		Skt- Schr. M10 x 80				4				
26		Splint DIN 94- 6,3 x 40				4				
27		Skt- Mutter M12				2				
28		Scheibe A 13				2				
29		Schalthebel				2				
30		Skt- Schr. M12 x 60				2				
31		Gestänge komplett				1				
33		Skt- Schr. M10 x 60				4				
34		Flügelschraube DIN 316 M10x40				2				
35		Kette 2,4- knotenkette- 1 Glied=40,6				1				
36		PVC Handgriff f. FI 40 x 8				2				
37		Splint 4 x 32 DIN 94 verzinkt				1				

*** nur im Set erhältlich / only available in Set**
Teile ohne Bestell Nr. sind keine E-Teile. Preis und Lieferzeit nur auf Anfrage.
Parts without Part No. are not available as Spare Part. Price and delivery time only on request



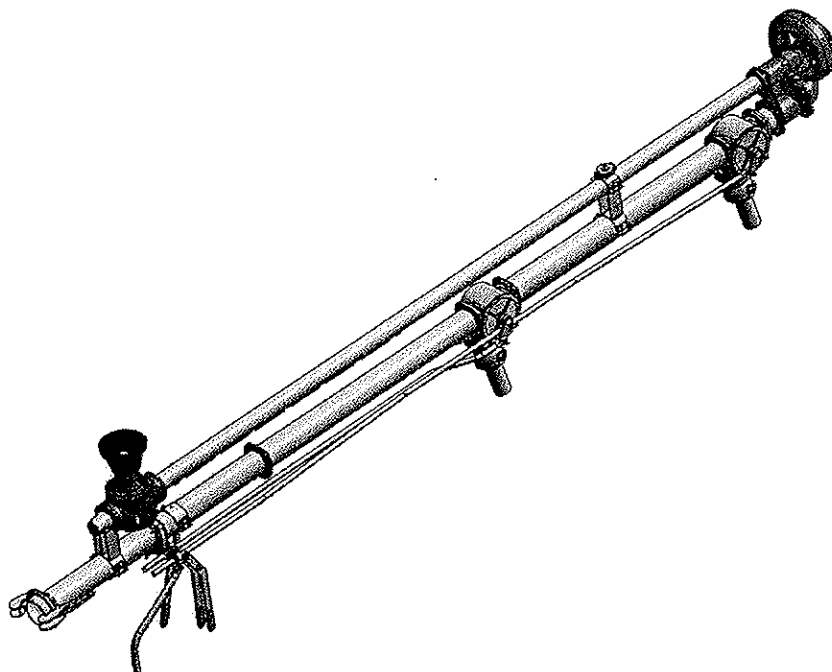


ERSATZTEILLISTE
LIST OF SPARE PARTS
LISTE DES PIÈCES DE RECHANGE
LISTA DE PIEZAS DE REPUESTO
LISTINO RICAMBI

I-2014

Langwellenpumpe MAGNUM LP

mit zwei Dreiwegehähnen und zwei Rührdüsen



*** nur im Set erhältlich / only available in Set**

Teile ohne Bestell Nr. sind keine E-Teile.

Preis und Lieferzeit nur auf Anfrage.

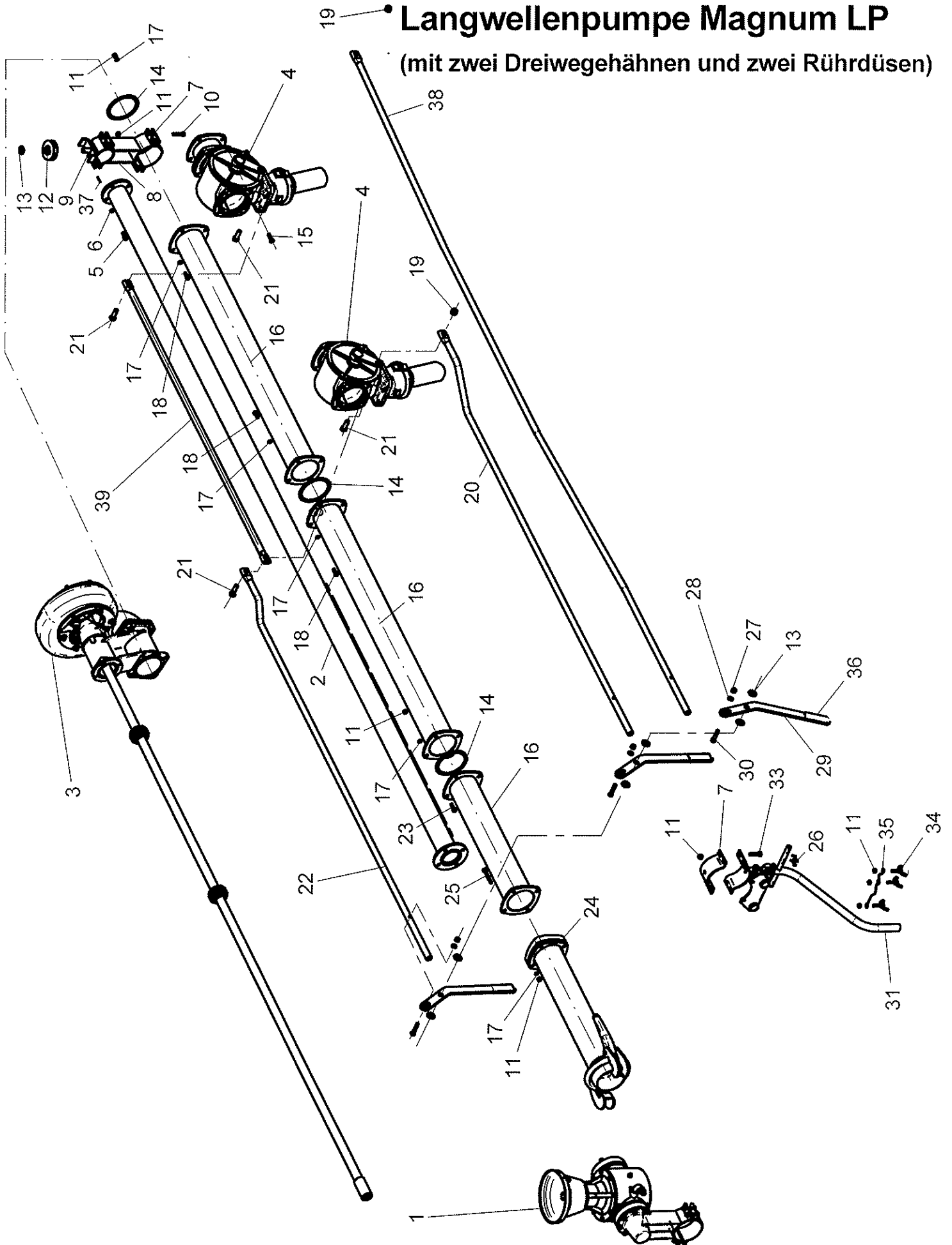
Parts without Part No. are not available as Spare Part.

Price and delivery time only on request.



Langwellenpumpe Magnum LP

(mit zwei Dreivegehähen und zwei Rührdüsen)



ERSATZTEILISTE
LIST OF SPARE PARTS
LISTE DES PIECES DE RECHANGE

Langwellenpumpe
Magnum LP 55
mit zwei Dreiwegehähnen und zwei Rührdüsen

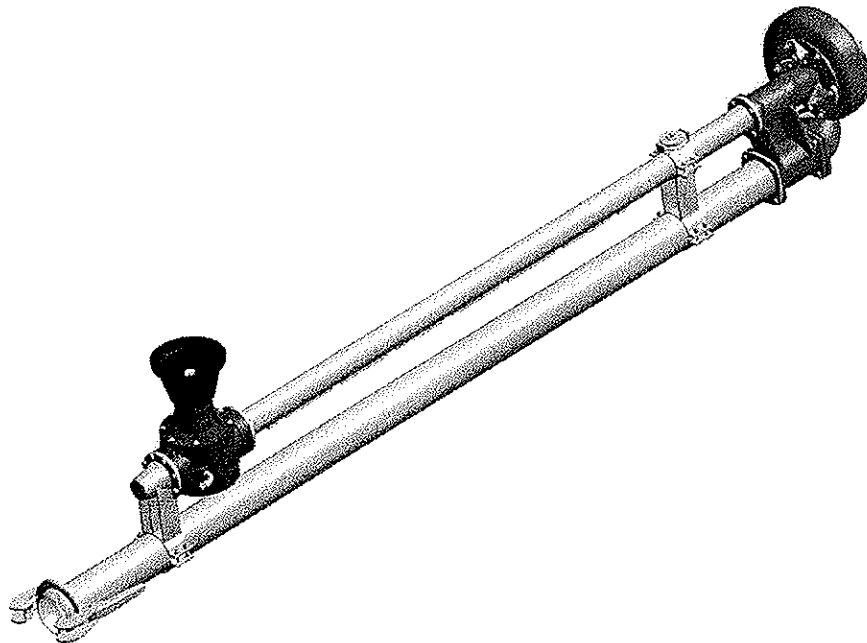
Bild Fig. Rep.	Bestell Nr. Part No. Reference	Benennung Description Designation	Stück quant. pieces	Stück quant. pieces	Stück quant. pieces
			4	4,5	5
1		Getriebe		1	
2		Antriebsrohr 4300mm	1		
		Antriebsrohr 4800mm		1	
		Antriebsrohr 5300mm			1
3		Pumpe		1	
4		Dreiwegehahn		2	
5		Skt- Schr. M12 x 30 DIN 933		4	
6		Federring B12		4	
7		Halbschelle 133		1	
8		Distanzstück		1	
9		Halbschelle mit Rolle komplett		1	
10		Skt- Schr. M10 x 60 DIN 933		8	
11		Skt- Mutter M10 DIN 934		27	
12		Rolle		1	
13		Scheibe A21 DIN 125		7	
14		Dichtung		3	
15		Skt- Schr. M10 x 40 DIN 933		4	
16		Flanschrohr 500mm			
		Flanschrohr 750mm			
		Flanschrohr 1000mm	2		1
		Flanschrohr 1500mm		3	
		Flanschrohr 2000mm	1		2
17		Federring B10		24	
18		Skt- Schr. M10 x 30		12	
19		Skt- Mutter M16 DIN 934		2	
20		Schaltrohr für Dreiwegehahn		1	
21		Skt- Schr. M16 x 40		4	
22		Schaltrohr für Rührdüse		1	
23		Skt- Schr. M10 x 35		4	
24		Druckanschluss		1	
25		Skt- Schr. M10 x 80		4	
26		Splint DIN 94 6,3 x 40		6	
27		Skt- Mutter M12		3	
28		Scheibe A 13		3	
29		Schalthebel		3	
30		Skt- Schr. M12 x 60		3	
31		Gestänge komplett		1	
33		Skt- Schr. M10 x 60		4	
34		Flügelschraube DIN 316- M10x40		3	
35		Kette 2,4- Knotenkette 1 Glied = 40,6 mm		1	
36		PVC Handgriff f. FI 40x8		3	
37		Splint 4 x 32 DIN 94 verzinkt		1	
38		Schaltrohr f. 2 Dreiwegehahn		1	
39		Verbindungsrohr für 2. Rührdüse		1	

*** nur im Set erhältlich / only available in Set**
Teile ohne Bestell Nr. sind keine E-Teile. Preis und Lieferzeit nur auf Anfrage.
Parts without Part No. are not available as Spare Part. Price and delivery time only on request



Langwellenpumpe MAGNUM LP

ohne Dreiwegehahn und ohne Rührdüse



*** nur im Set erhältlich / only available in Set**

Teile ohne Bestell Nr. sind keine E-Teile.

Preis und Lieferzeit nur auf Anfrage.

Parts without Part No. are not available as Spare Part.

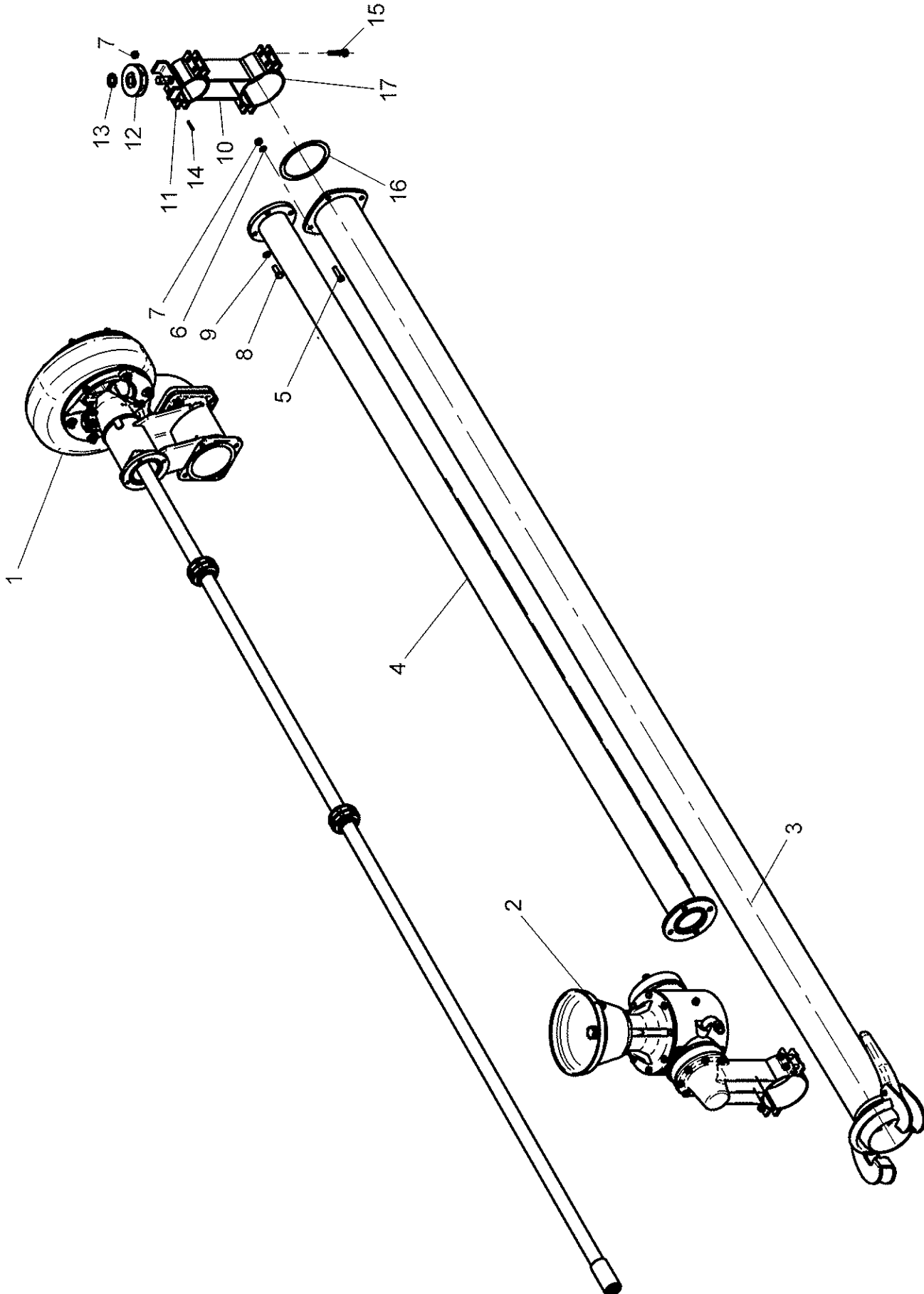
Price and delivery time only on request.



BAUER

Langwellenpumpe Magnum LP

(ohne Dreiwegehahn und ohne Rührdüse)



ERSATZTEILISTE
LIST OF SPARE PARTS
LISTE DES PIECES DE RECHANGE

Langwellenpumpe
Magnum LP 55
ohne Dreiwegehahn und ohne Rührdüse

Bild Fig. Rep.	Bestell Nr. Part No. Reference	Benennung Description Designation	Stück quant. pieces	Stück quant. pieces	Stück quant. pieces
			2	2,5	3
1		Pumpe		1	
2		Getriebe		1	
3		Flanschrohr 500mm	1		
		Flanschrohr 750mm		2	2
		Flanschrohr 1000mm		1	
		Flanschrohr 1500mm	1		1
4		Antriebsrohr 2300mm	1		
		Antriebsrohr 2800mm		1	
		Antriebsrohr 3300mm			1
5		Skt.-Schr. M10 x 30 DIN 933		4	
6		Federring B10		4	
7		Skt.-Mutter M10 DIN 934		8	
8		Skt.-Schr. M12 x 30 DIN 933		4	
9		Federring B12		4	
10		Distanzstück		1	
11		Halbscheife mit Rolle komplett		1	
12		Rolle		1	
13		Scheibe A21 DIN 125		1	
14		Splint 4 x 32 DIN 94 verzinkt		1	
15		Skt.-Schr. M10 x 60 DIN 933		4	
16		Dichtung		1	
17		Halbschelle 133		1	

*** nur im Set erhältlich / only available in Set**
Teile ohne Bestell Nr. sind keine E-Teile. Preis und Lieferzeit nur auf Anfrage.
Parts without Part No. are not available as Spare Part. Price and delivery time only on request

